

Licitație limitată repetată.

Achiziționarea bunurilor pentru post de transformare 10/0,4 kV.

Utilaj de medie și joasă tensiune pentru posturi de transformare

D-45/03-32/18.

Client – SA "RED-Nord"

Moldova, 3100, m. Bălți,

str. Ștefan cel Mare, 180 „A”

tel. /fax +(373-231) 53-152 53-118.

Data anunțării: **20.04.2018**

Data - limită: **02.05.2018 ora 17:00.**

Data - deschiderii: **03.05.2018 ora 14:00.**

Ofertele tehnice, se prezintă în colet sigilat pe adresa , mun. Bălți, str. Ștefan cel Mare, 180 „A”. Pe colet se va indica codul licitației.

Conform planului anual de achiziții se preconizează de procurat:

utilaj de MT dotat cu întrerupătoare de sarcină de tip SF6 (izolație în hexaflorură de sul SF6) și utilaj de JT, dota cu întrerupătoare de tip NH tripolare cu siguranțe în construcție verticală.

Procedura de licitație restrânsă se desfășoară în două etape:

a) etapa de preselecție a candidaților - este prima etapă, unde se aplică procedura de preselecție, participă un număr nelimitat de operatori economici interesați, care prezintă propunerile tehnice și restul informației solicitate (fără a indica prețul bunului/serviciului/lucrării);

b) la a doua etapă participă numai operatorii economici care au îndeplinit condițiile de preselecție, sunt selectați de către Beneficiar și prezintă ofertele finale indicând prețurile bunului/serviciului/lucrării (propunerile financiare).

Orice operator economic are dreptul să își depună candidatura pentru prima etapă a procedurii de licitație restrânsă.

În cazul în care și după publicarea anunțului de achiziții, în mod repetat, au fost selectați mai puțini candidați decât numărul prevăzut în anunțul de participare Beneficiarul are dreptul să continue procedura de achiziție, informând candidații selectați despre necesitatea de a depune propunerile financiare, acordându-le, în acest sens un termen rezonabil și aducându-le la cunoștință data, ora și locul deschiderii propunerilor financiare.

Până la încheierea contractului de achiziție, operatorul economic câștigător este obligat să depună beneficiarului asigurarea executării contractului sub formă de garanție contractuală. Această garanție reprezintă asigurarea îndeplinirii cantitative, calitative și în termenele stabilite a prevederilor contractuale. Cuantumul garanției contractuale, nu va depăși 15 la sută din valoarea contractului. Beneficiarul restituie garanția contractuală în termen de 15 zile calendaristice de la data semnării documentelor confirmative de executare a contractului, dacă până la acea dată nu a fost depusă nici o reclamație. În cazul în care, din cauza beneficiarului, are loc sistarea definitivă a executării contractului de achiziții, beneficiarul restituie garanția contractuală operatorului economic, în termen de 15 zile calendaristice din momentul în care a intervenit sistarea executării contractului.

Oferta recepționată de autoritatea contractantă după expirarea termenului de prezentare a ofertelor nu se deschide și se restituie operatorului economic care a prezentat-o.

Dacă în termen de 20 de zile calendaristice de la data la care ofertantul, care a primit comunicarea de acceptare a ofertei, nu a semnat contractul de achiziție, autoritatea contractantă este în drept să respingă oferta și să selecteze o altă ofertă câștigătoare dintre ofertele rămase în vigoare. Totodată, autoritatea contractantă este în drept să respingă toate celelalte oferte.

Cu operatorii economici care vor trece etapa de preselecție se va încheia un acord cadru pentru o perioadă de 3 ani.

1. **Modul de livrare ale bunurilor – la depozitul Beneficiarului.**
2. **Plata în decurs de 30 zile din momentul primirii, (nu se acceptă plata în avans).**
3. **Verificarea calității mărfii va fi efectuată la depozitul Beneficiarului și returnată în decurs de 14 zile, în caz de necorespondere cu cerințele concursului.**
4. **Lipsa sau prezentarea incompletă a informației (certificatelor), mostrelor solicitate, va da dreptul autorității contractante de a exclude ofertantul din concurs.**
5. **Volumele sunt estimative și pot fi modificate în dependență de starea financiară a întreprinderii.**

Șeful serviciului investiții și construcții – Nicolae Mărgineanu tel. (0231) 53 152

e-mail: rednord@rednord.md

e-mail: invest@rednord.md

UTILAJ DE MEDIE ȘI JOASĂ TENSIUNE PENTRU POSTURI DE TRANSFORMARE

Indice

	Pagina
UTILAJ DE MEDIE ȘI JOASĂ TENSIUNE PENTRU POSTURI DE TRANSFORMARE	2
1. OBIECTUL	3
2. DOMENIUL DE APLICARE	3
3. CARACTERISTICI	3
3.1. Caracteristici tehnice nominale	4
4. CONȚINUTUL OFERTEI	28

1. OBIECTUL

Această specificație are ca obiect definirea caracteristicilor căror trebuie să corespundă și testările care trebuie să suporte utilajul de medie și joasă tensiune, pentru post de transformare.

2. DOMENIUL DE APLICARE

Posturile de transformare vor fi utilizate în rețelele electrice de distribuție S.A. „RED-Nord” în cablu, urbane și rurale, publice sau industriale, șantiere de construcții etc.

3. CARACTERISTICI

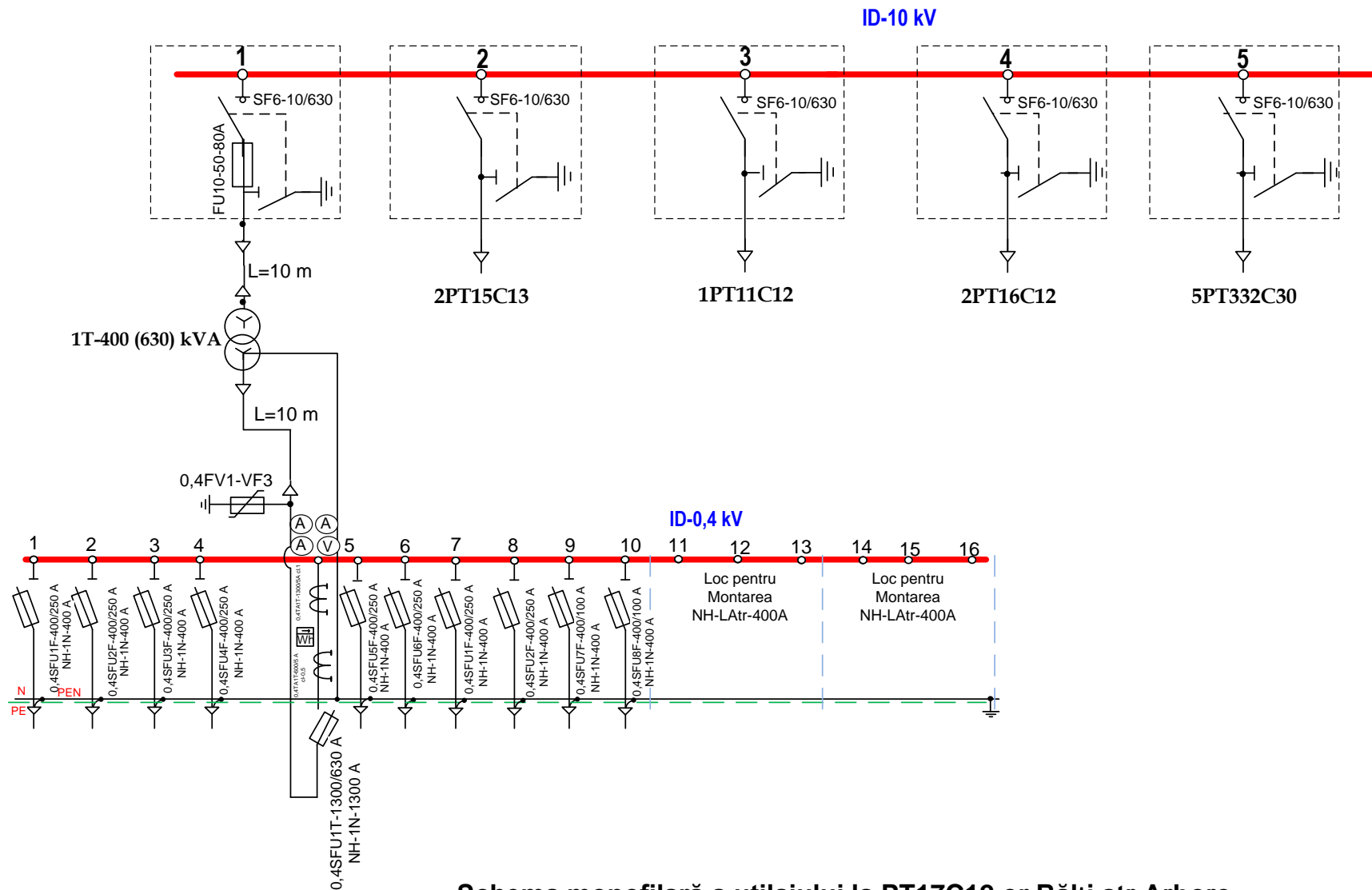
Componentele principale ale postului de transformare compacte sunt:

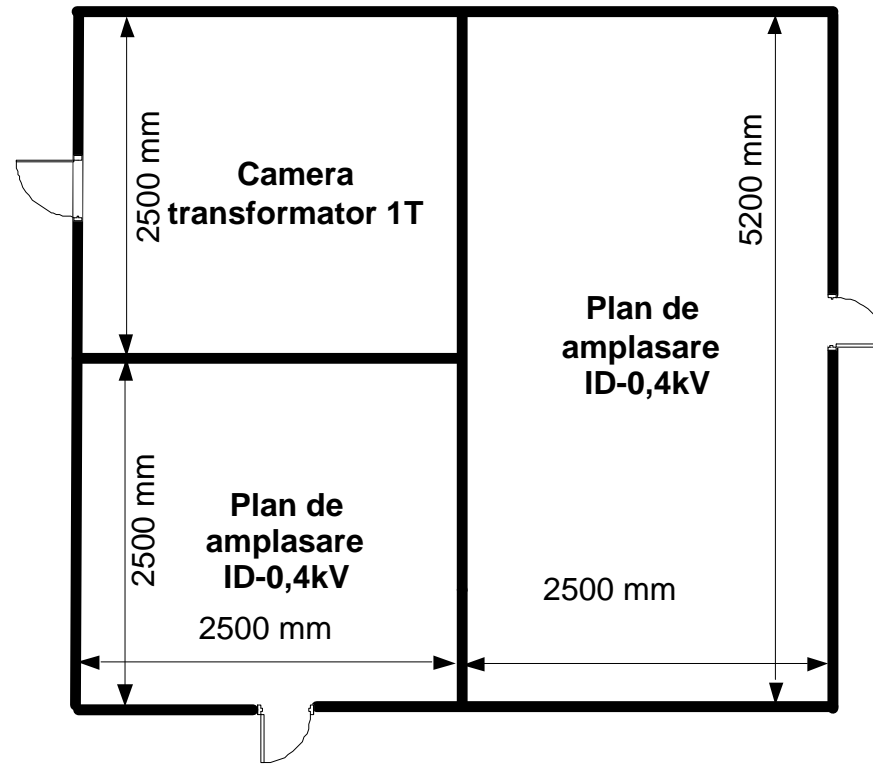
- echipamentul de comutație și comanda de medie tensiune (MT):
dotat cu întrerupătoare de sarcină de tip SF6 (izolație în hexaflorură de sul SF6). Celulele de plecare spre transformatorul de forță OBLIGATORIU să fie echipate cu siguranțe fuzibile,
- echipamentul de comutație și comanda de joasă tensiune (JT), (tabloul electric de JT), **circuitele de distribuție realizate cu întrerupătoare de tip NH tripolare cu siguranțe în construcție verticală, OBLIGATORIU echipate cu siguranțe fuzibile conform schemelor.**
- Legături electrice corespunzătoare (bare, cabluri etc.) și echipamente auxiliare.
- Ofertanții obligatoriu înaintează proiectul de amplasare a utilajului în ID-10-0,4kV ținând cont de dimensiunile încăperilor prezentate în schemele de mai jos .
- Unul din capetele cablului 10kV, conexiune la prizoanele transformatorului de forță, să fie dotat cu papuc de conexiune, care va permite conectarea la prizoanele transformatorului de tip TM, iar alt capăt va fi dotat cu adapter pentru conectare la cellule prestate de ofertant.
- Cablu de alimentare între prizoanele transformatorului de tip TM cu barele colectoare a panourilor de intrare de joasă tensiune 1T 2T să fie completat cu papuci de conexiune de mărimea corespunzătoare a cablului.
- Celulele medie tensiune de plecare sa fie inzestrate cu indicatori a curentului de scurt circuit montate pe faza „A „ si „C” a cablului cu secțiunea de 120-240 mm²

3.1. Caracteristici tehnice nominale

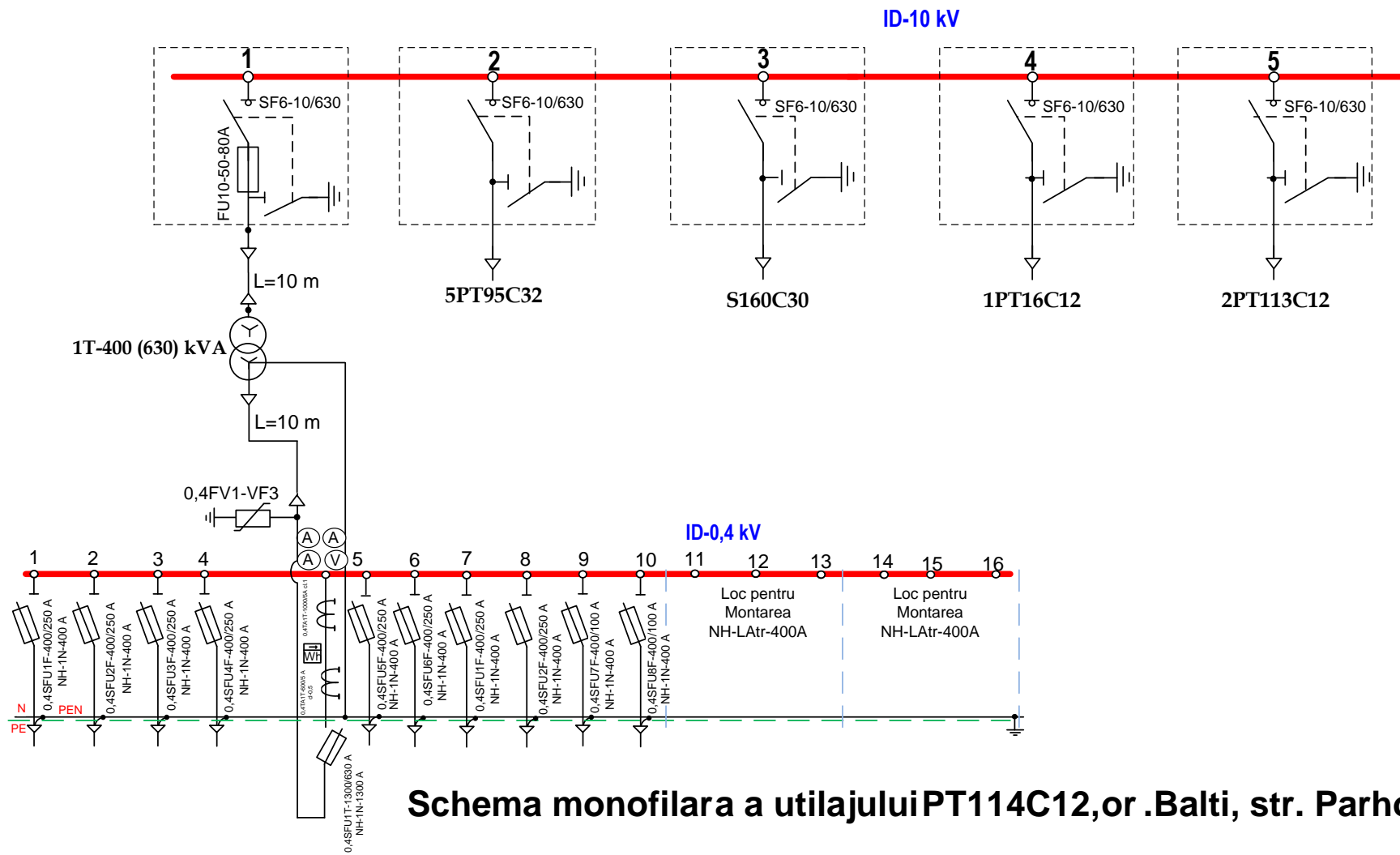
Tabela nr. 1. Caracteristici tehnice.

Caracteristici tehnice	Valori
Condiții normale de mediu: - temperatura minim a aerului	-40° C
Temperatura maxim a aerului	+40° C
Umiditatea	95%
Tensiunea nominală de izolației a circuitelor de MT	12 kV
Tensiunea nominală de izolație a circuitelor principale de JT	750 V
Tensiunea nominală a circuitelor de JT	400 V
Frecvența nominală	50 Hz
Curentul nominal de serviciu continuu a circuitelor de MT: - pe circuitele de rețea (sosire/plecare)	630 A
Curentul nominal de deconectare	5 kA
Curentul nominal a stabilității termice,	20 kA/1s
Curentul nominal a stabilității electrodinamice,	50 kA
Nivel de zgomot admis	53 dB
Gradul de protecție la impactul mecanic	min IK 10
Documentația tehnică cu descrierea amplă a utilajului care se propune.	

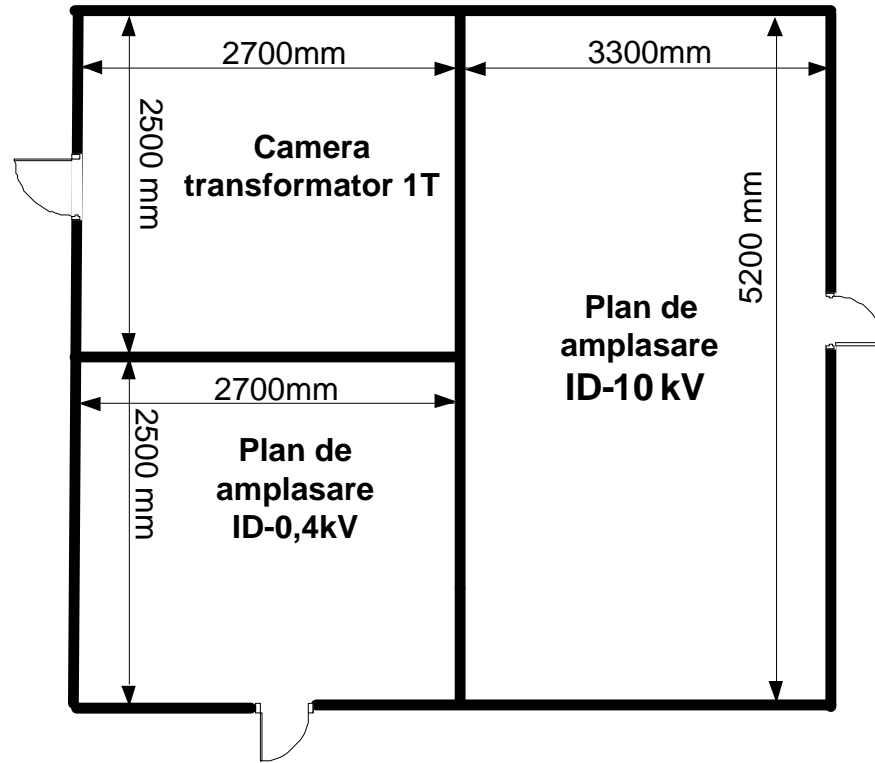




Plan de amplasare a utilajului de medie și joasă tensiune la PT17C12

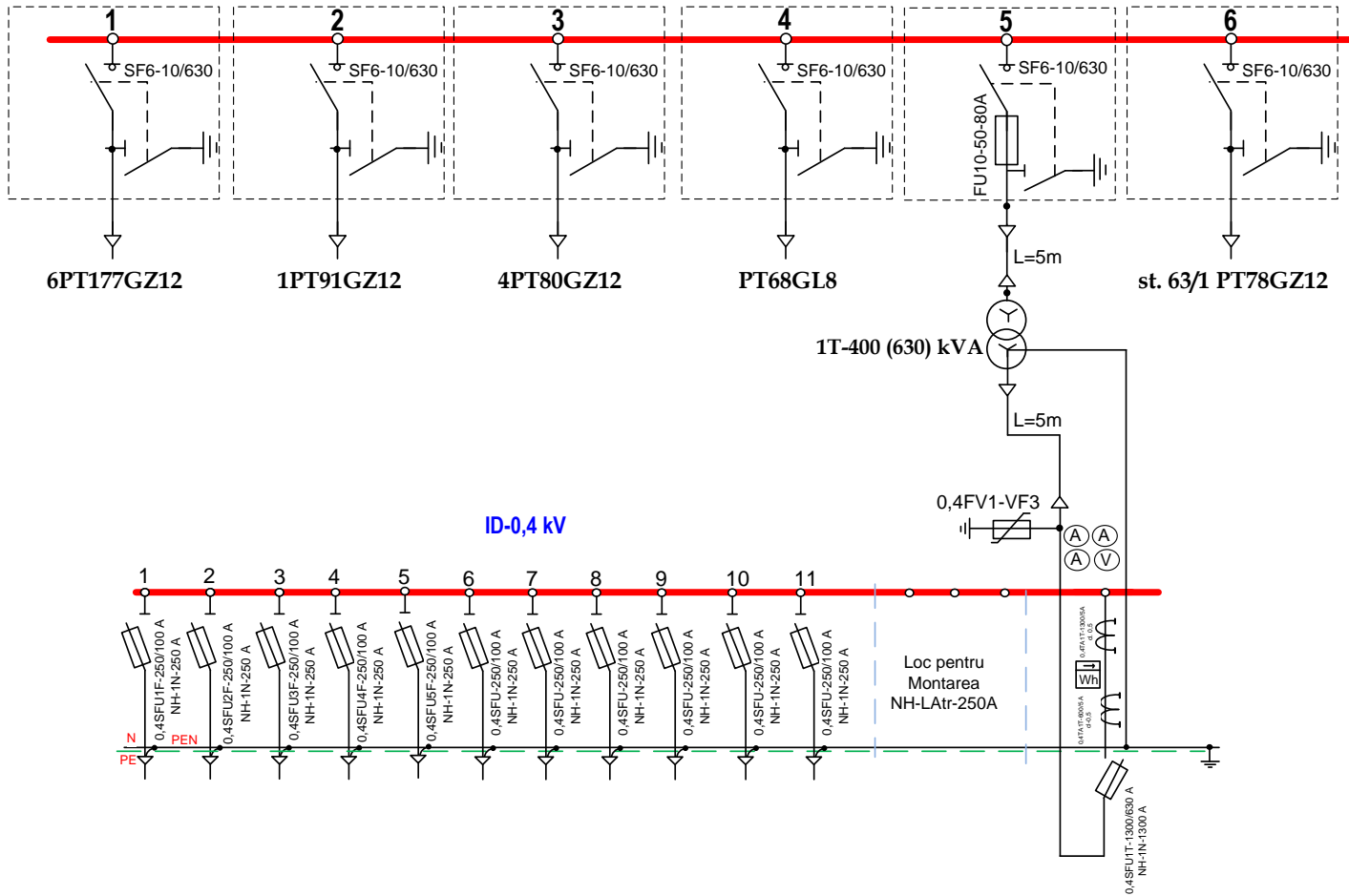


Schema monofilara a utilajului PT114C12, or .Balti, str. Parhomenco

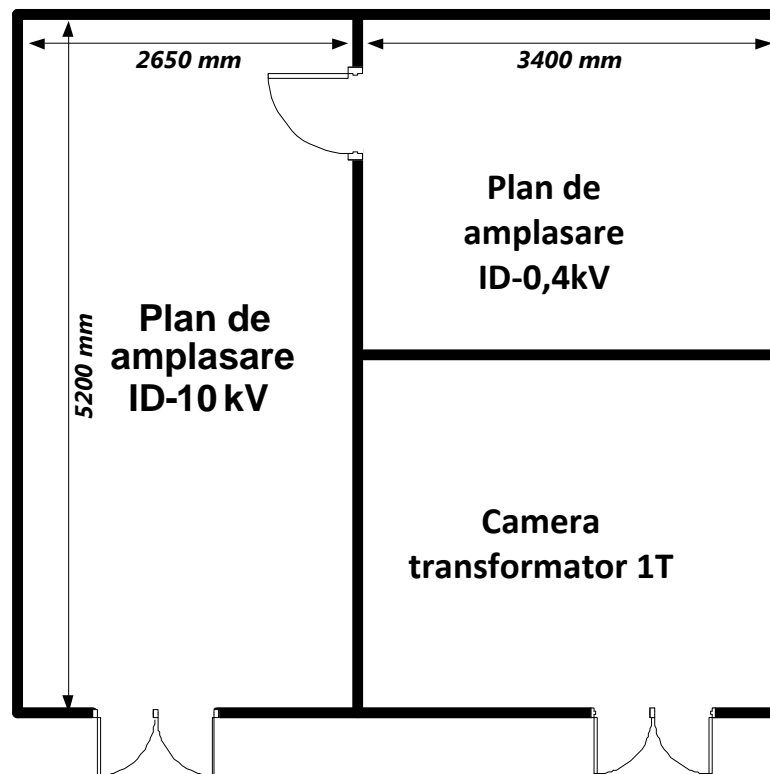


Plan de amplasare a utilajului la PT114C12

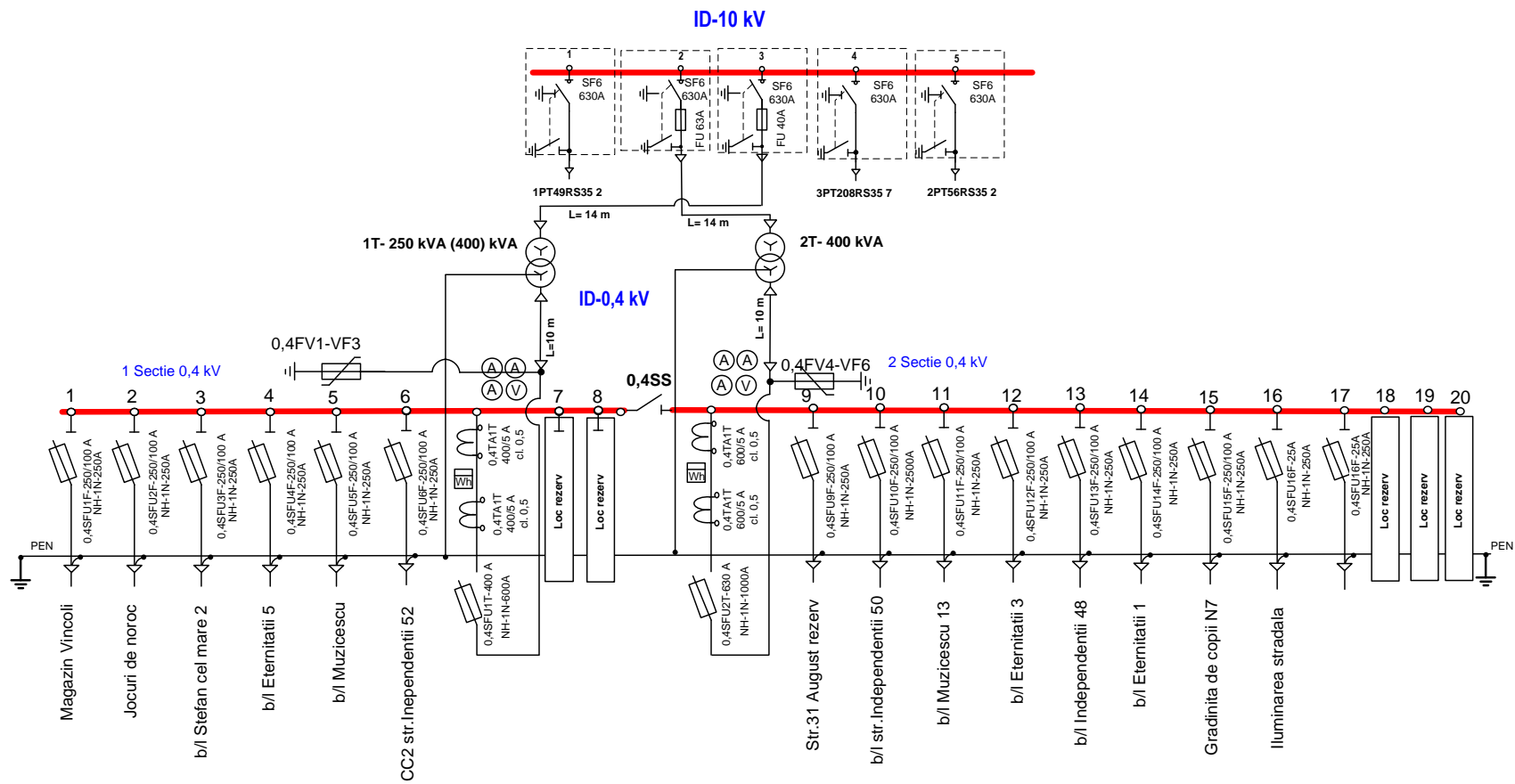
ID-10 kV



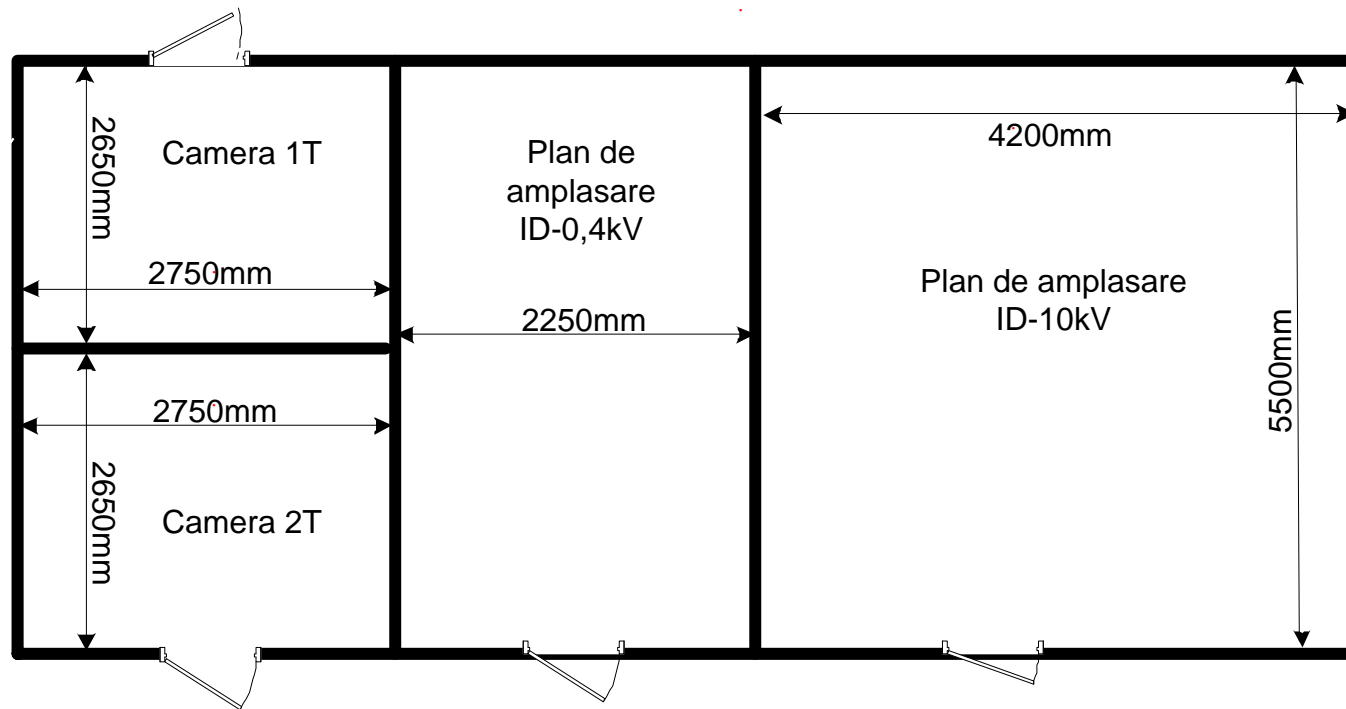
Schema monofilară a utilajului la PT79GL12, or Glodeni,



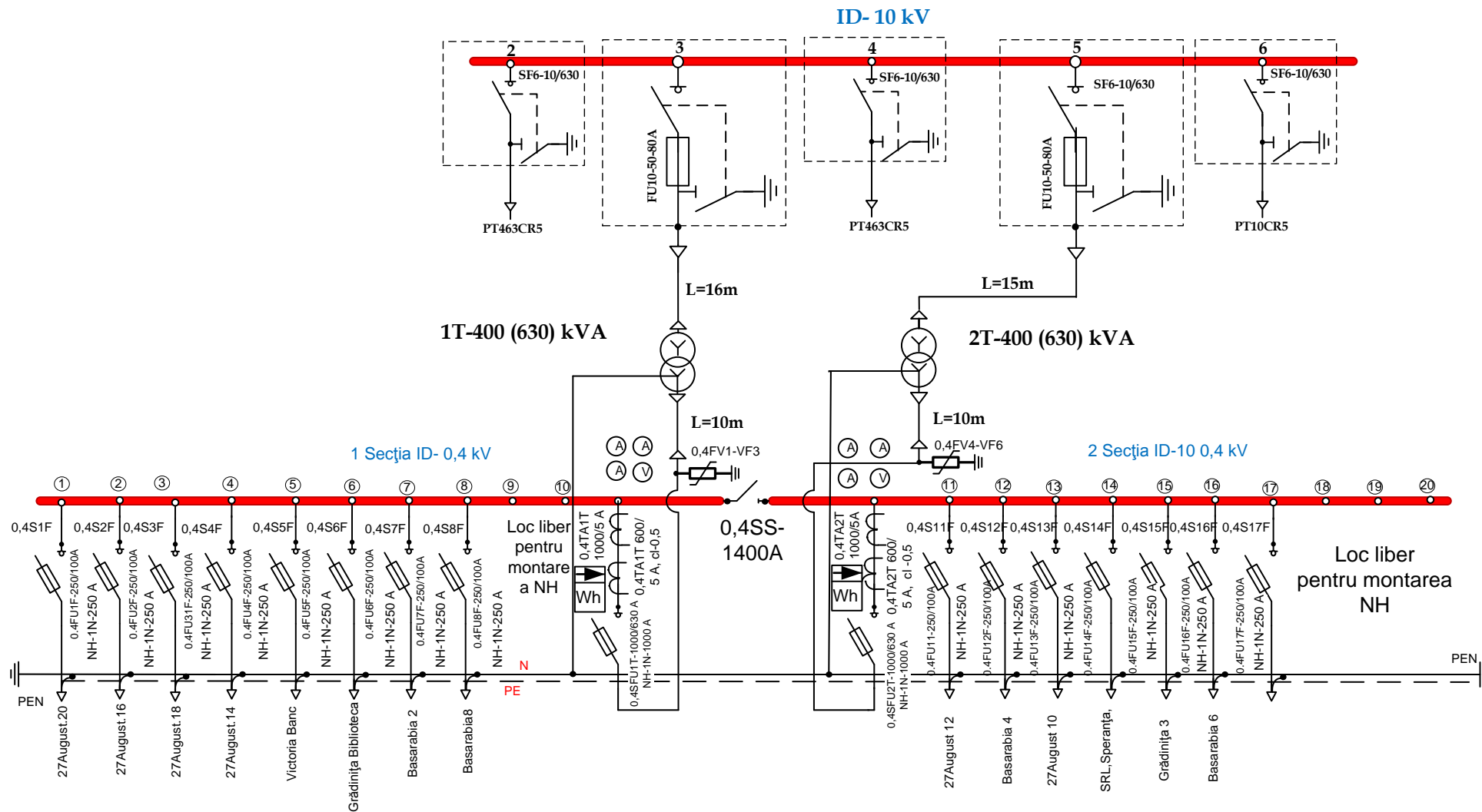
Plan de amplasare a utilajului la PT79GZ12, or. Glodeni



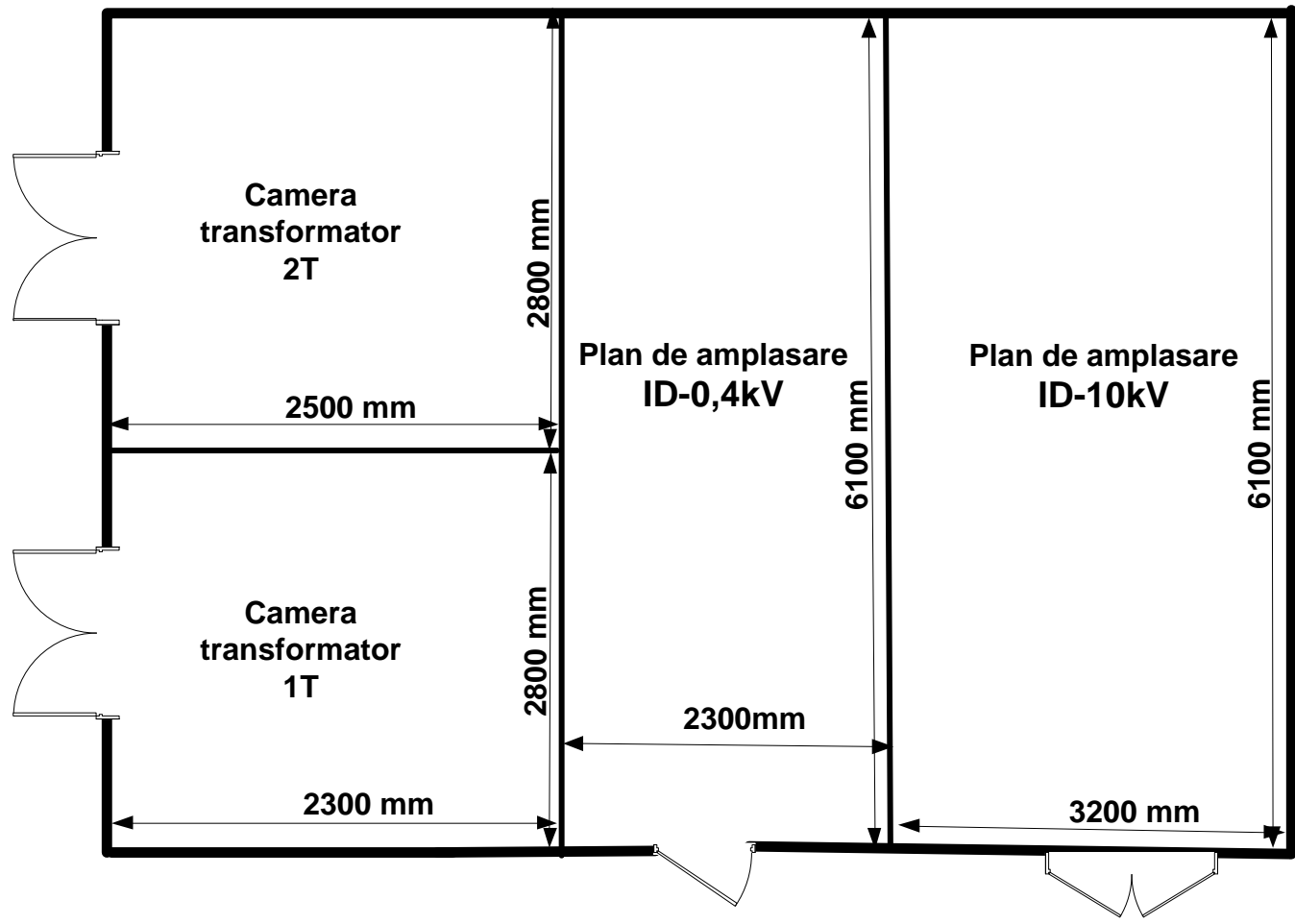
Schema monofilară a utilajului la PT5R35 2 or. Rîșcani



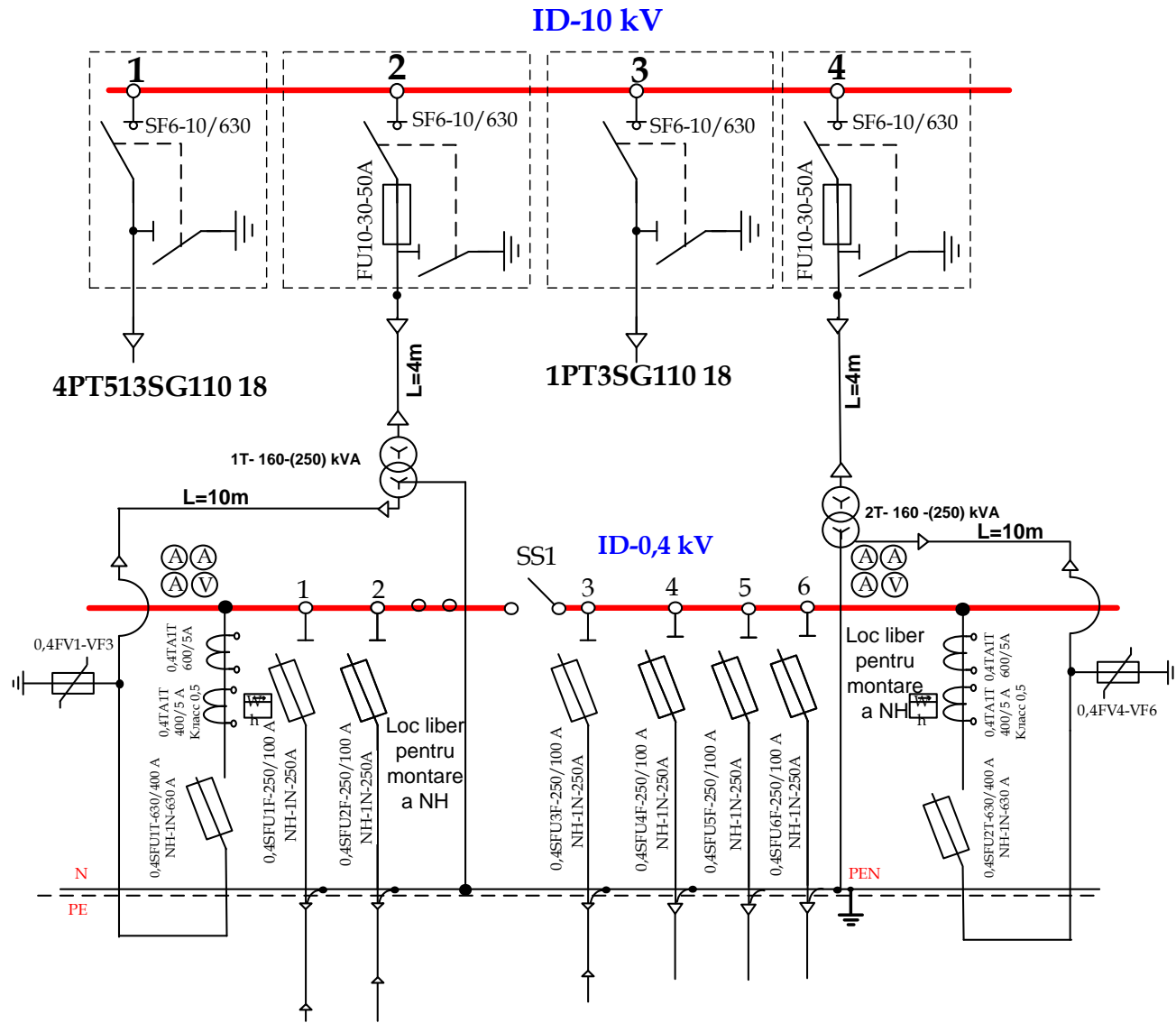
Plan de amplasare a utilajului de medie și joasă tensiune la PT 5RȘ35 2



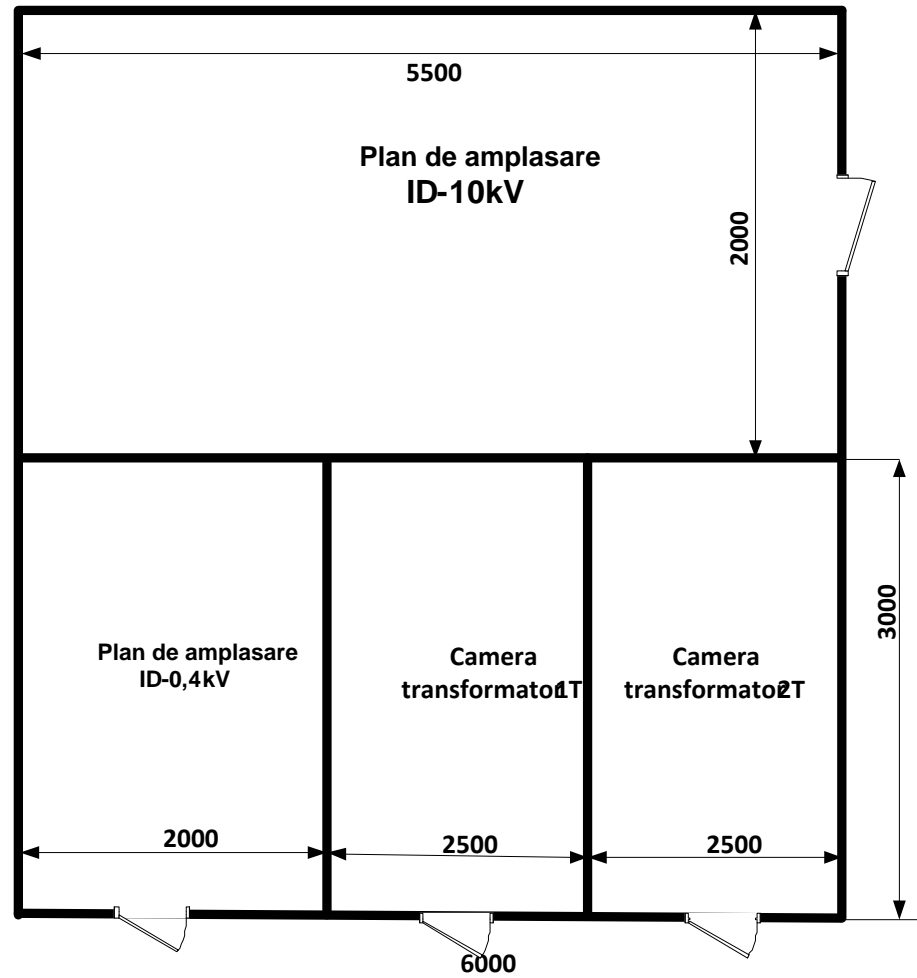
Schema monofilară PT6CR5 or. Rezina str. Eminescu, filiala Florești, subfiliala Rezina, S.A. "RED-Nord"



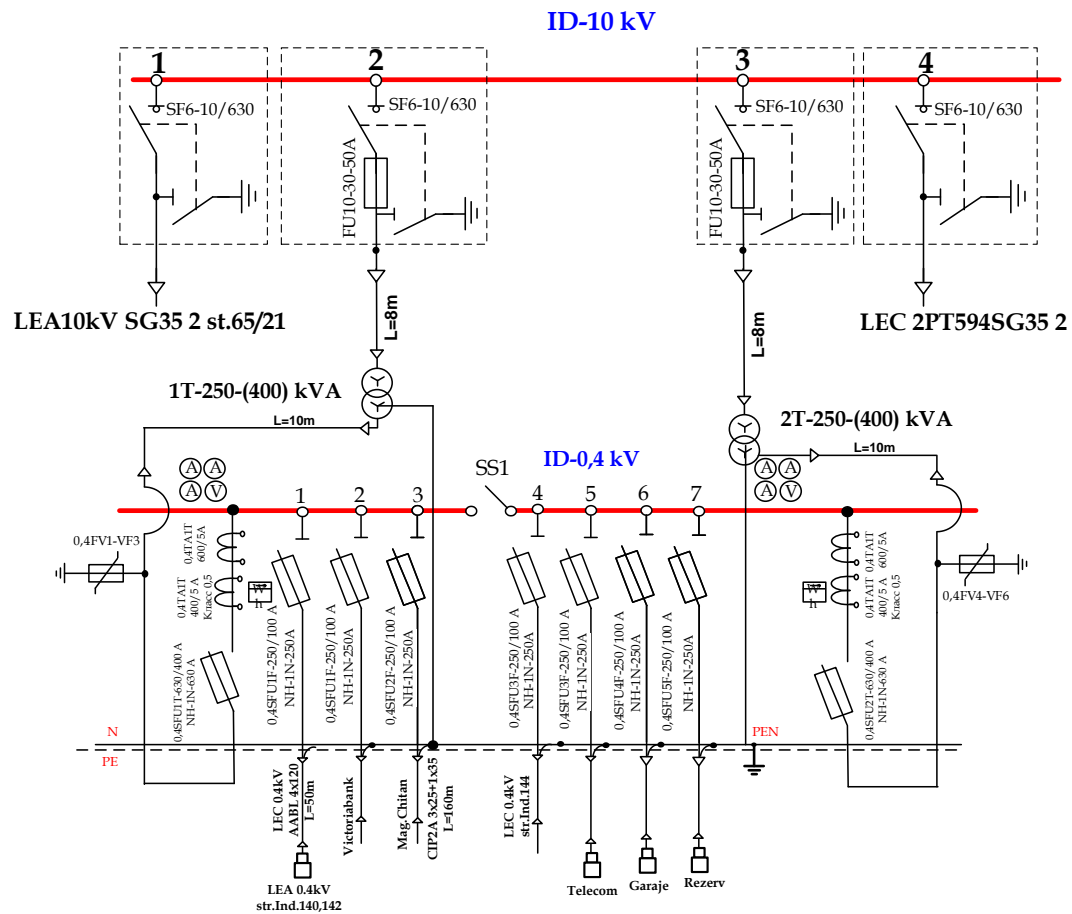
Plan de amplasare a utilajului de medie și joasă tensiune la PT6CR5



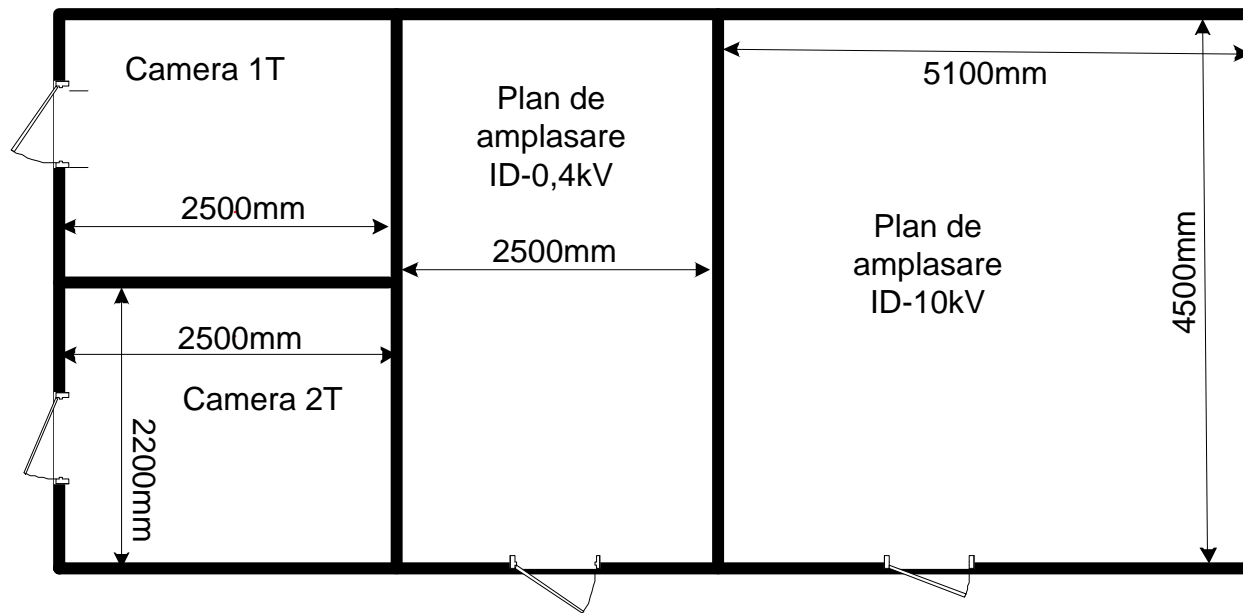
**Schema monofilară a utilajului PT4SG110 18,
or. Sîngerei, str. Plamadeala**



Plan de amplasare a utilajului de medie și joasă tensiune la PT4SG110 18

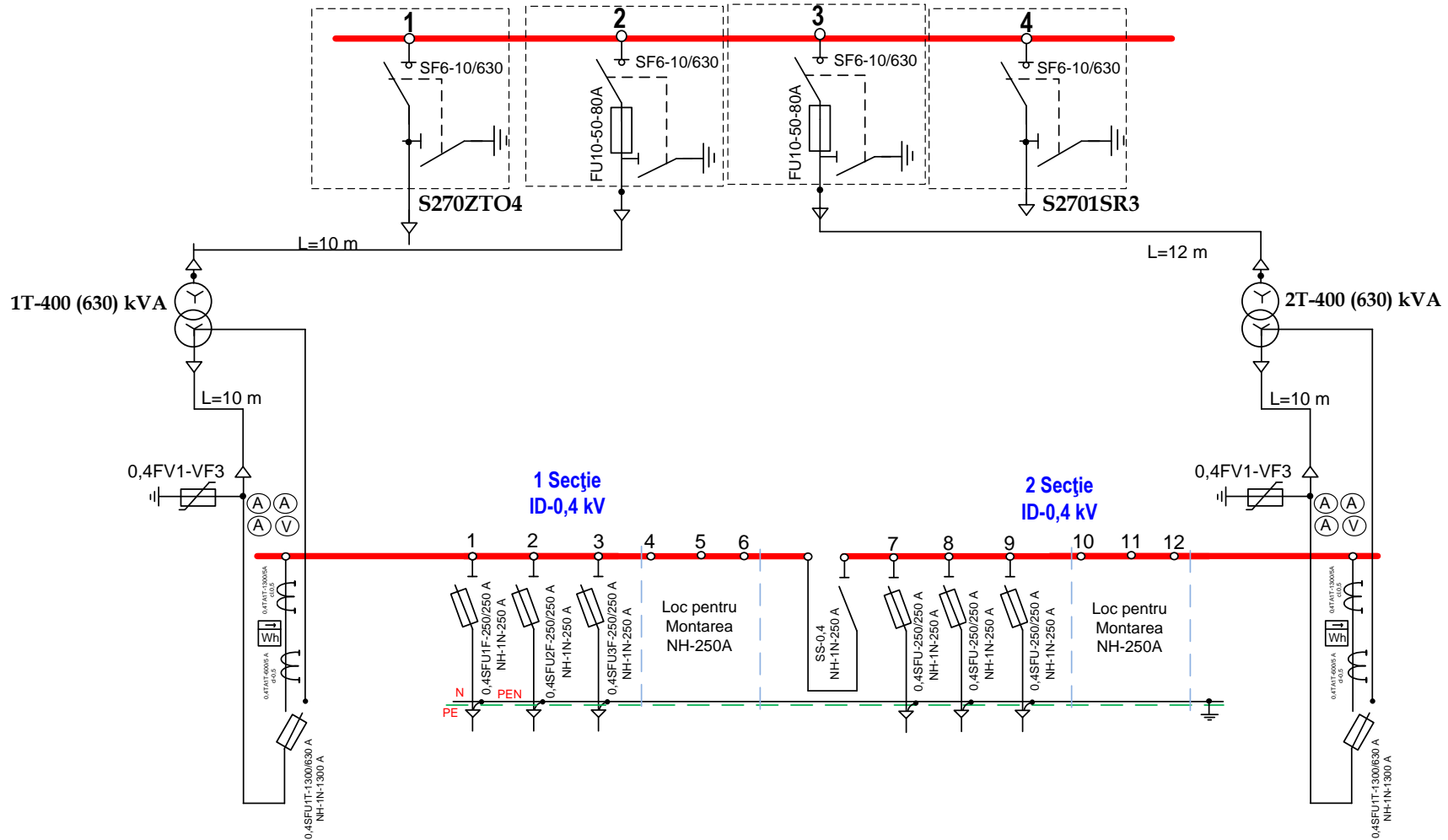


**Schema monofilară a utilajului PT78SG35 2,
or. Sîngerei, str. Independentei 144**

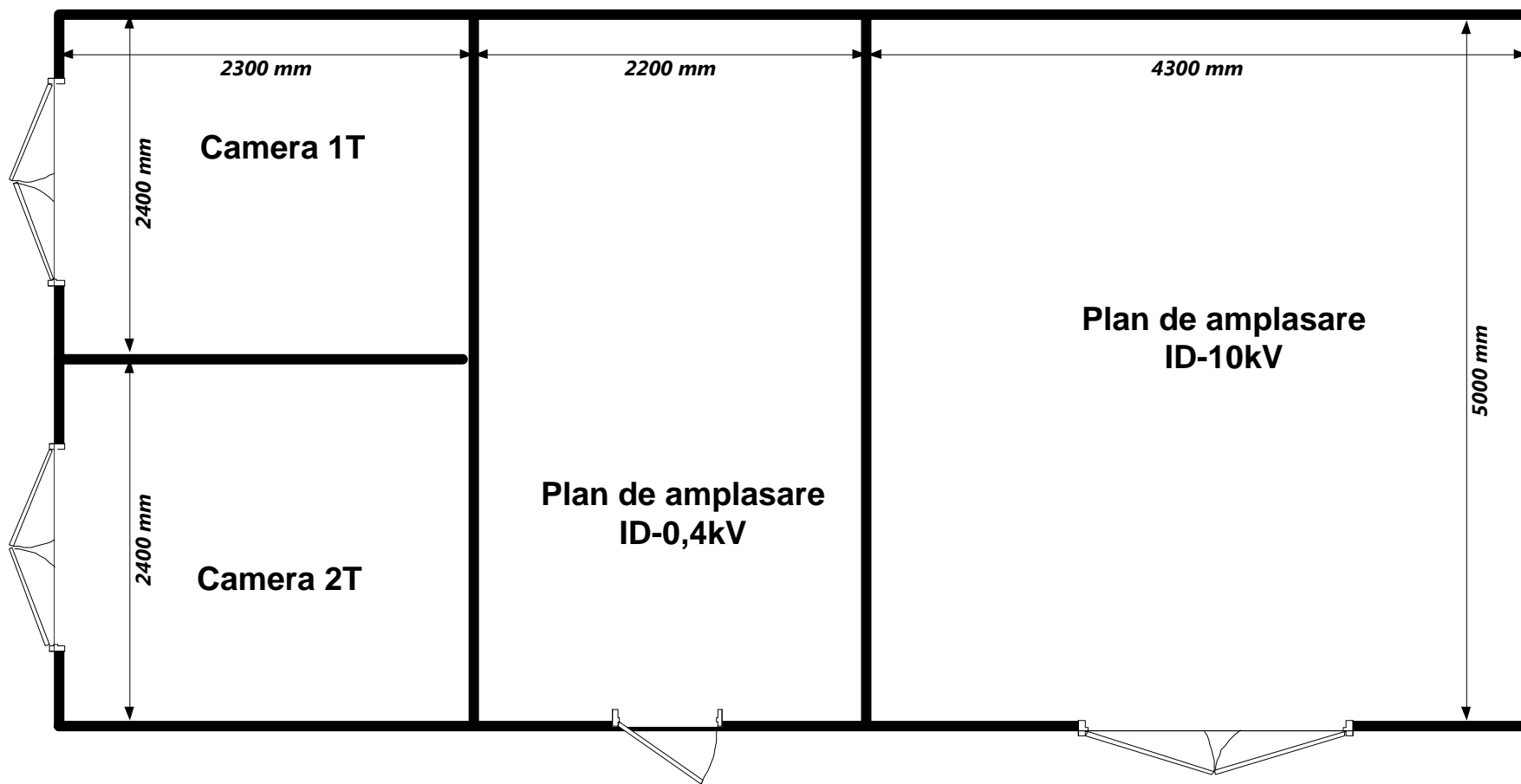


Plan de amplasare a utilajului de medie și joasă tensiune la PT78SG35 2

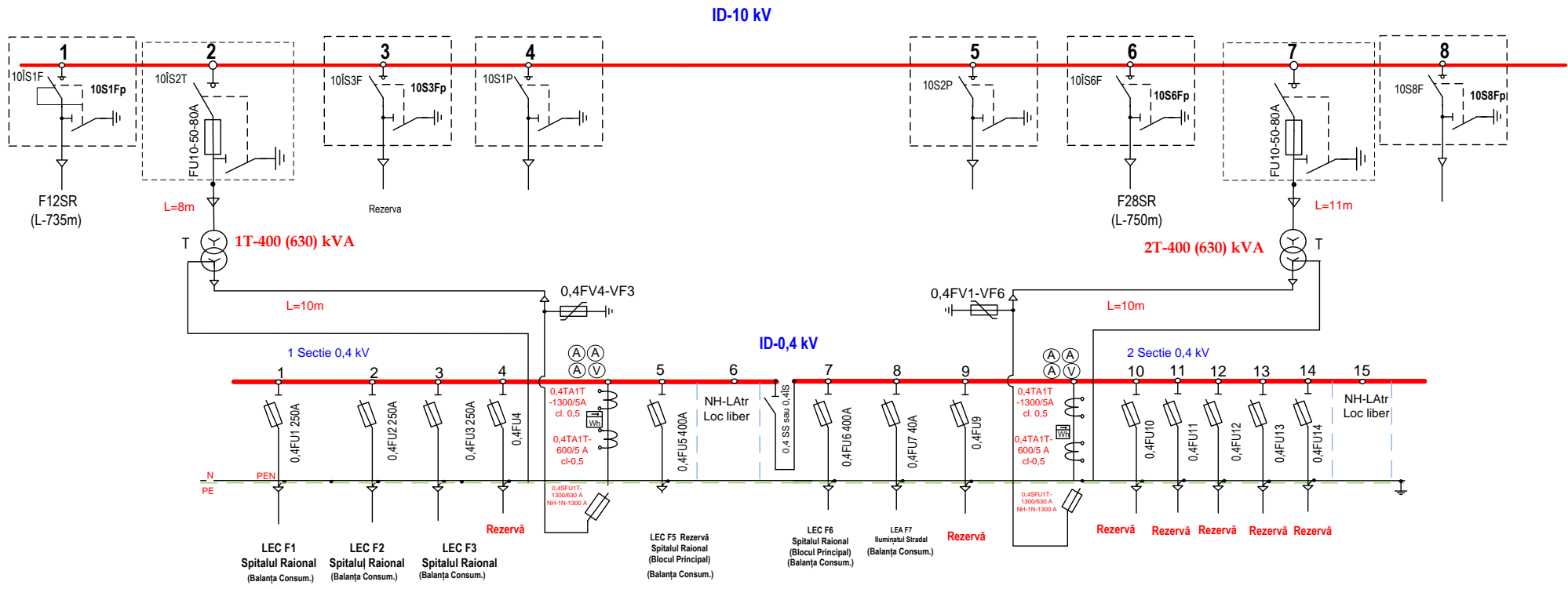
ID-10 kV



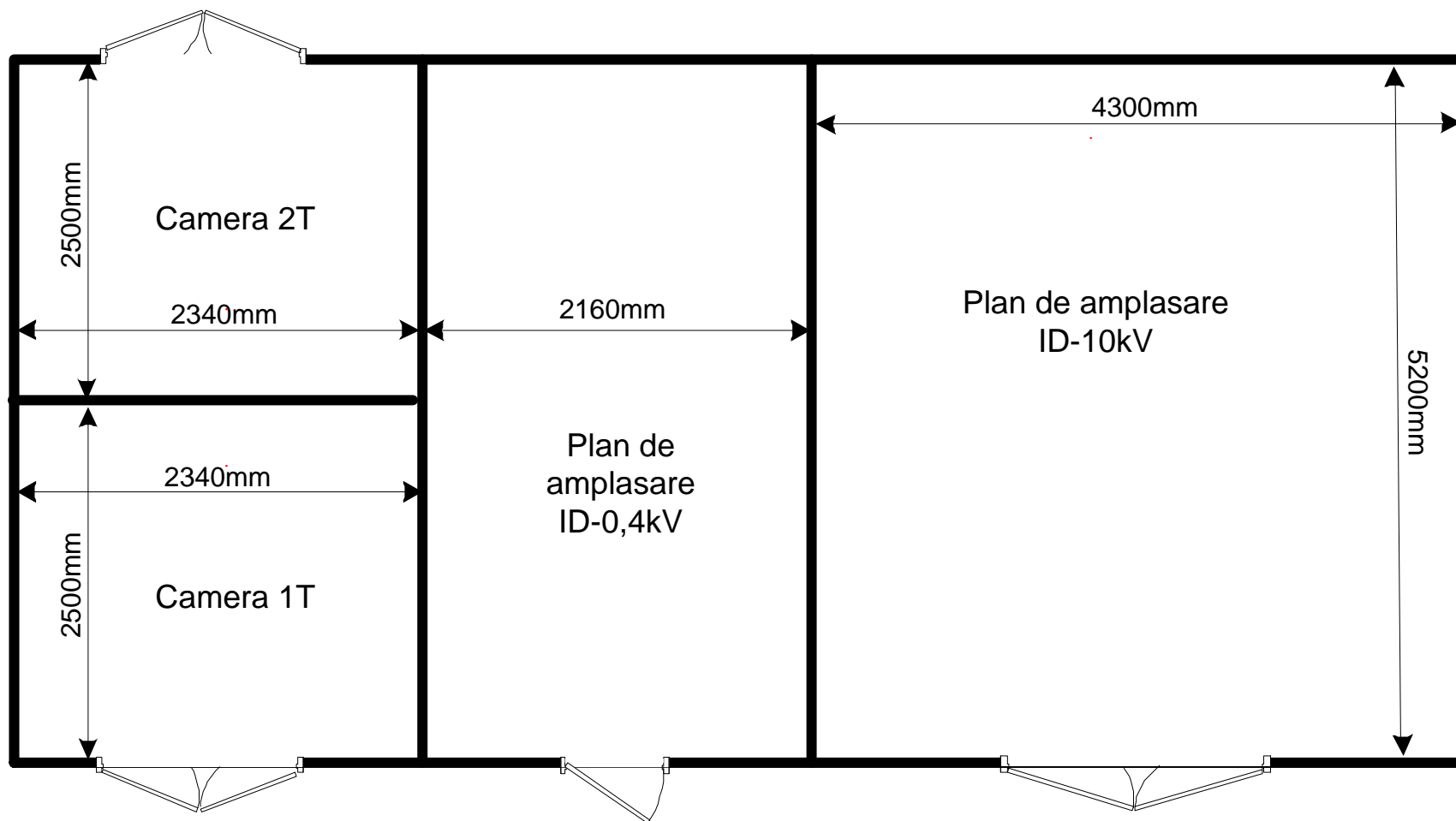
Schema monofilară a utilajului la PT607ZTO4, or Soroca



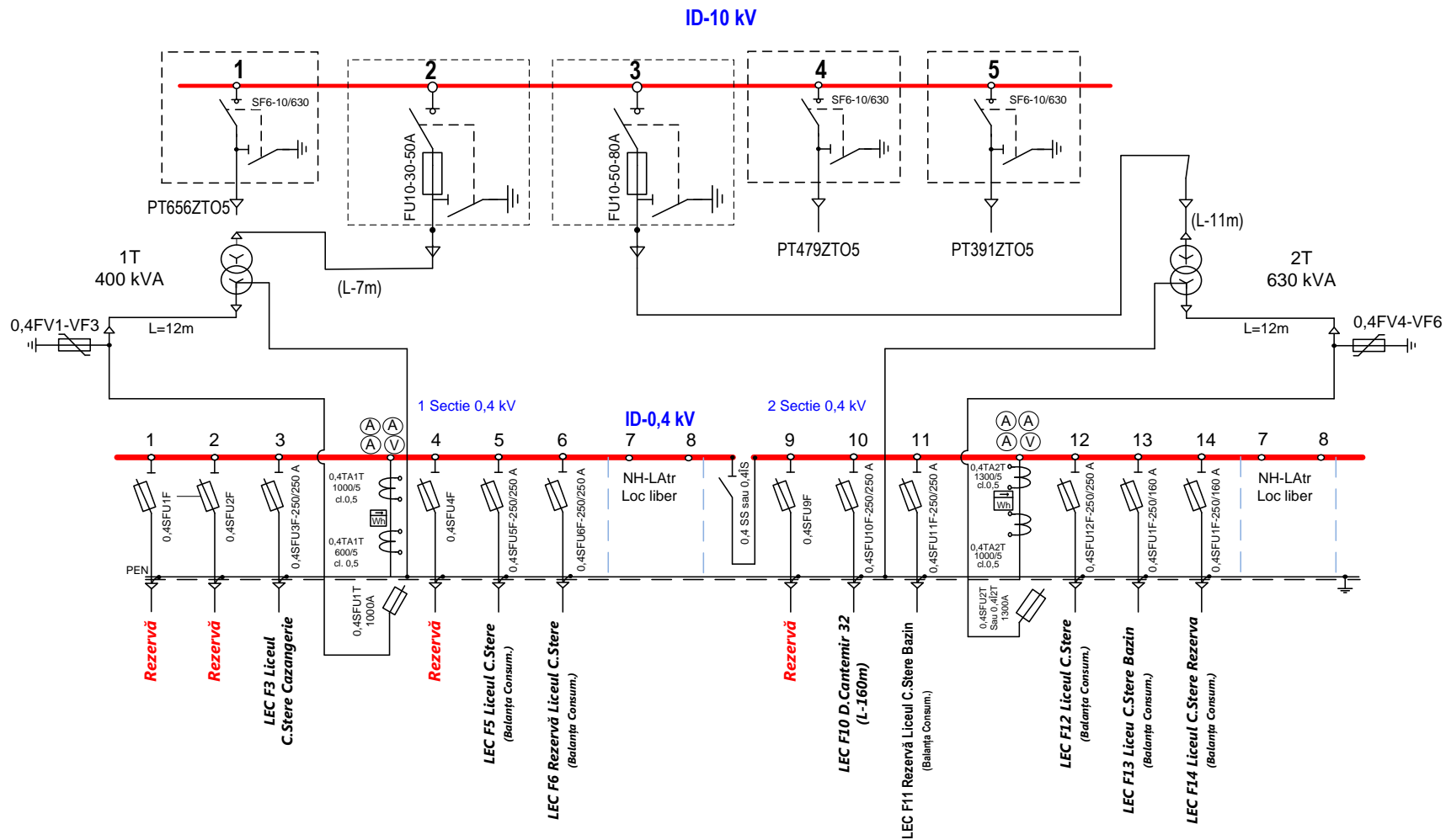
Plan de amplasare a utilajului la PT607ZTO4, or Soroca



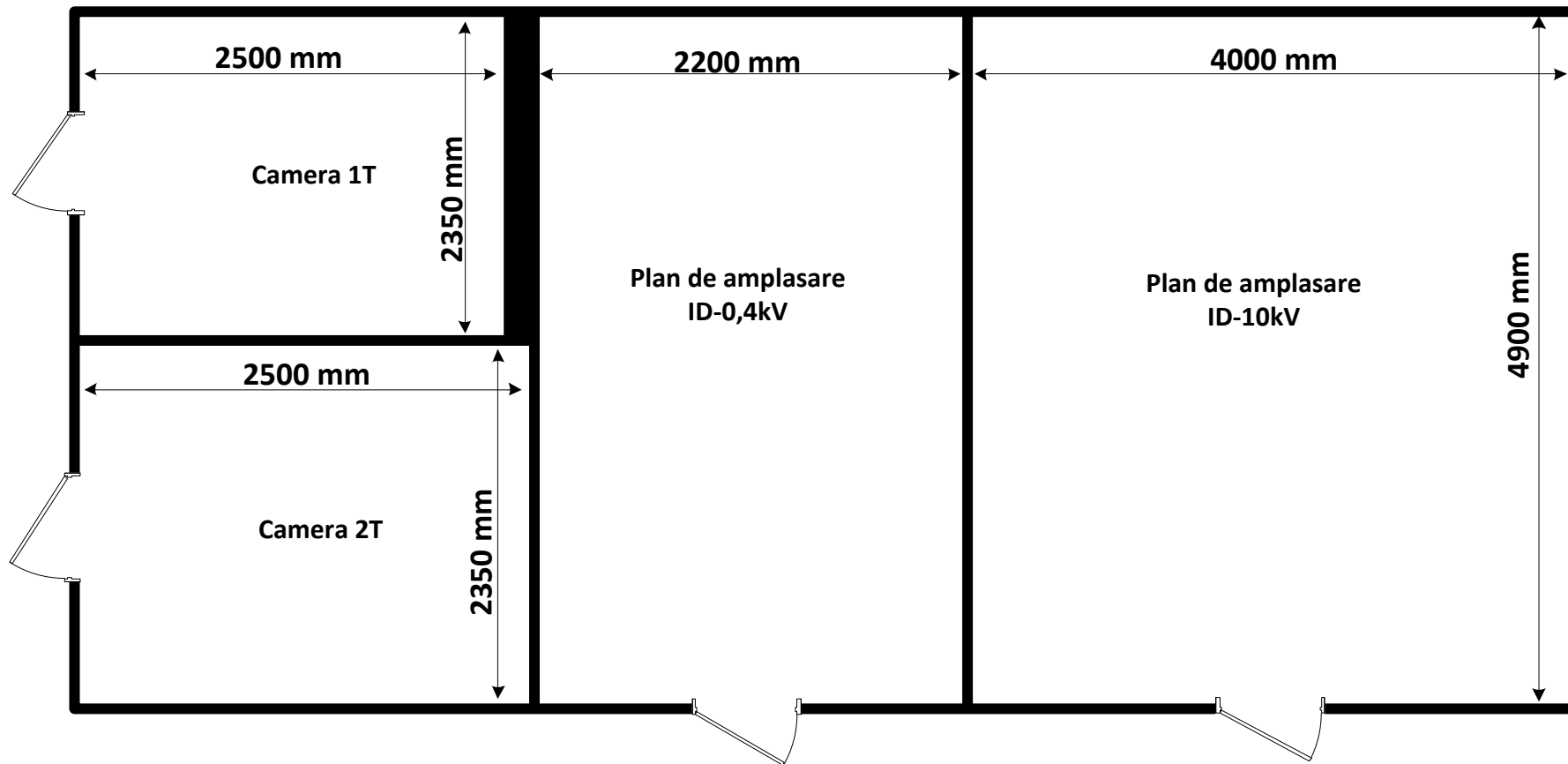
Schema monofilară a utilajului PT341SR12, mun.Soroca, filiala Soroca.



Plan de amplasare a utilajului de medie și joasă tensiune la PT341SR12

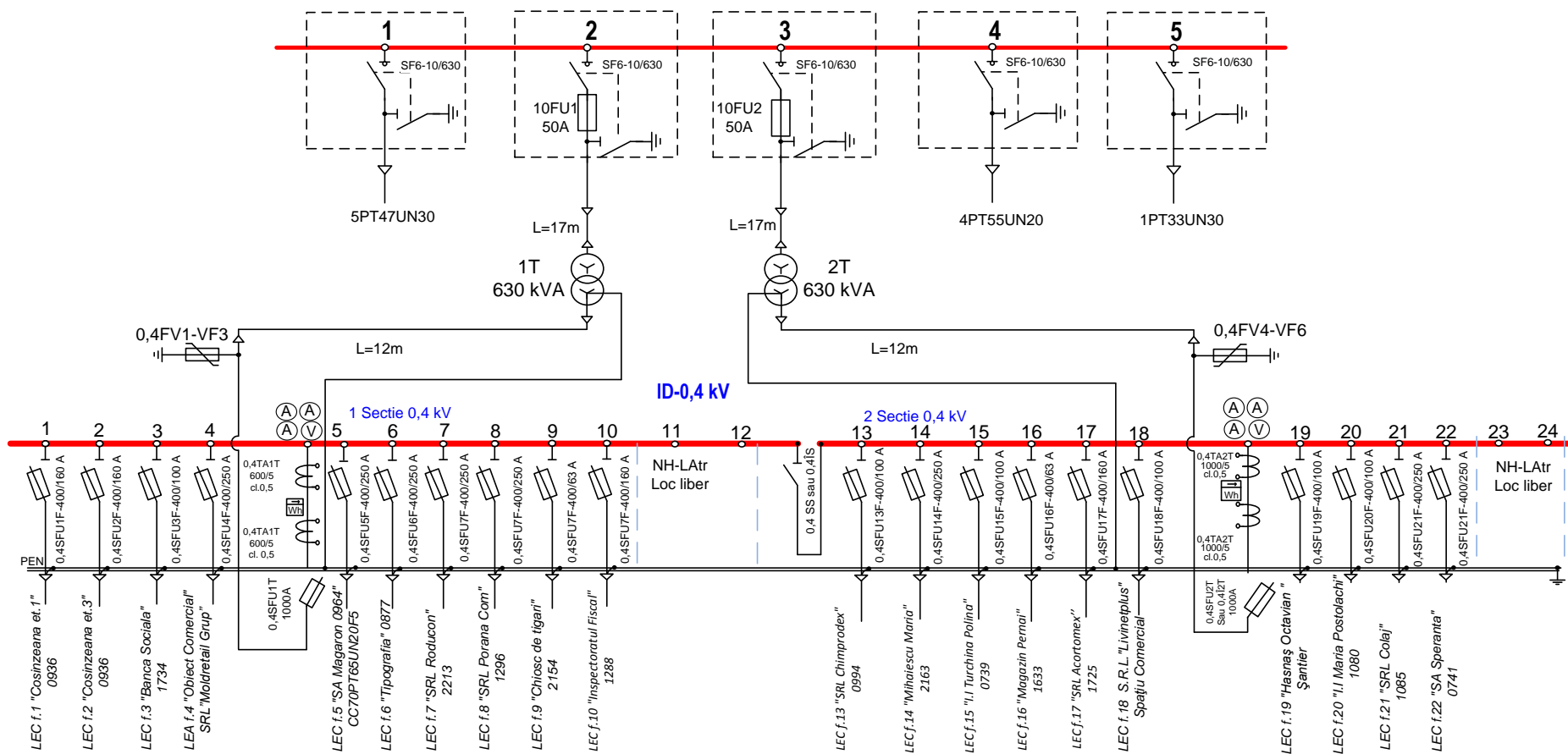


Schema monofilară a utilajului PT42ZTO5, mun Soroca, fil Soroca

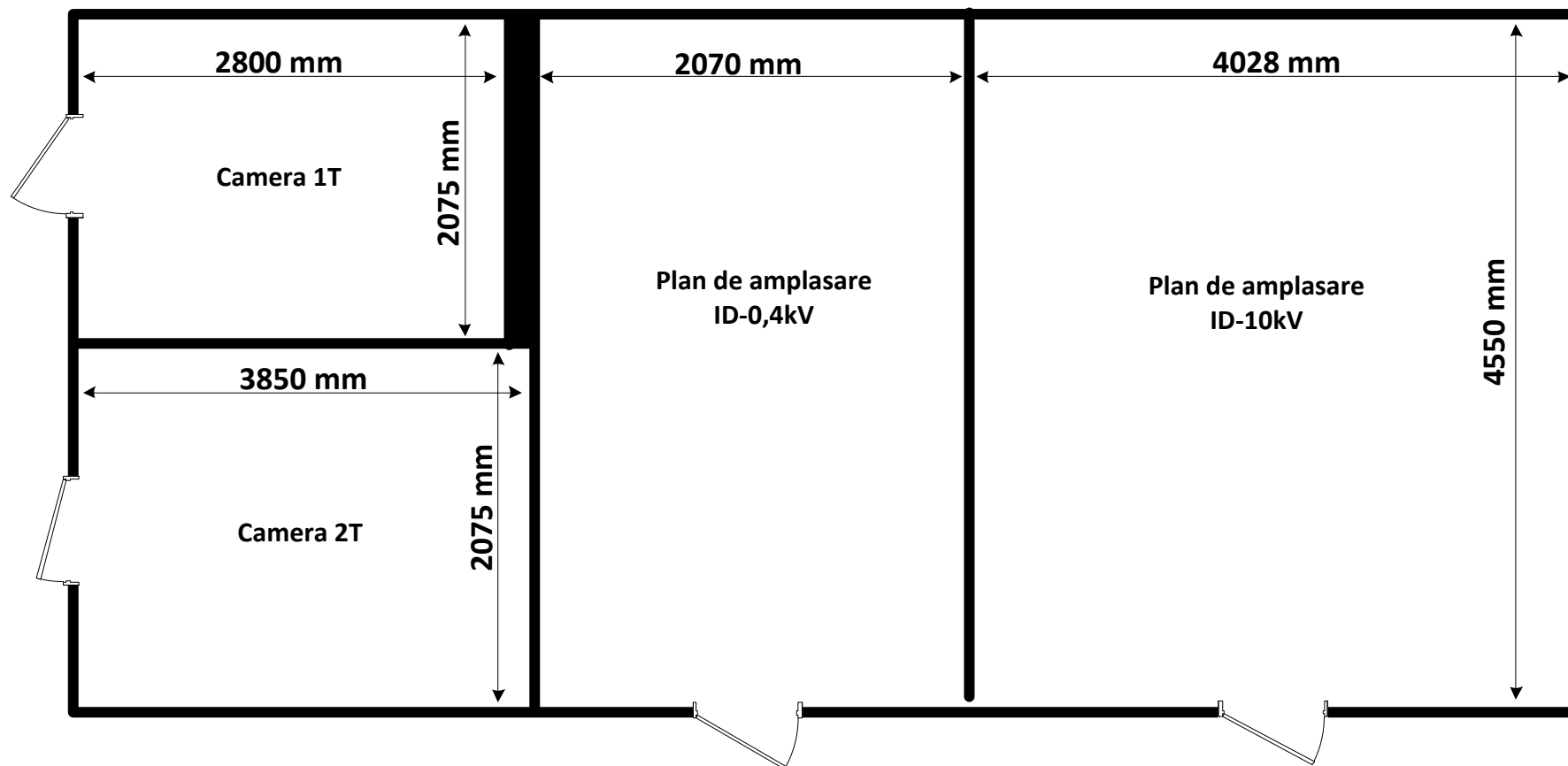


Plan de amplasare a utilajului de medie și joasă tensiune la PT42ZTO5

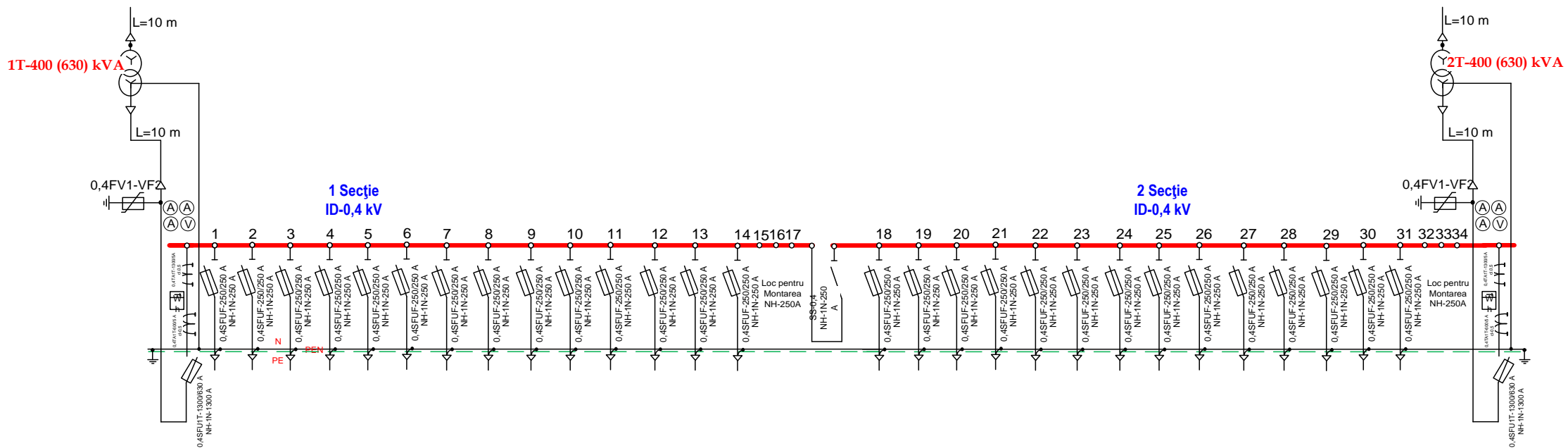
ID-10 kV



Schema monofilară a utilajului PT65UN20 or Ungheni



**Plan de amplasare a utilajului
de medie si joasa tensiune la PT65UN20**



Schema monofilară a utilajului 0,4 kV la PD1ZS4, or. Soroca

3.1.1. Protecție anticorosivă

Toate materialele metalice vor fi rezistente la coroziune prin natura sa proprie sau vor avea un tratament superficial adecuat anticorosiv.

3.1.2. Gradul de protecție

Grad de protecție IP 43 (pe ansamblu post) și IP 54 (compartimentele de MT și JT).

Uși rezistente la explozie decomprimarea, răcirea și evacuarea dirijată a gazelor în caz de scurtcircuit pe partea de medie tensiune.

3.1.3. Ventilarea

Celulele vor trebui să dispună de ventilare pentru a evita apariția condensării. Elementele sistemului de ventilare nu trebuie să reducă gradul de protecție stabilit.

4. CONȚINUTUL OFERTEI

În cadrul furnizării se include toată documentația în română, corespunzătoare utilajului ce trebuie livrat.

Ofertantul va anexa toată documentația care se consideră oportună pentru o definiție mai exactă a articolelor furnizate, dar ca minimum cea indicată în continuare:

Ofertele de participare se prezintă în colet ce conține:

- a) copia certificatului de înregistrare, ce confirmă înregistrarea de stat și luarea la evidență fiscală a persoanelor juridice și a întreprinzătorilor individuali;
- b) formularul completat privind informația generală despre operatorul economic;
- c) formularul completat în legătură cu experiența similară în ultimii 3 ani de activitate;
- d) copia de pe licență sau autorizație;
- e) copiile certificatului de conformitate eliberat de organism independent acreditat pe teritoriul RM ; copia certificatului de conformitate necesită confirmată în mod stabilit de Organismul Național de Evaluare a Conformității sau altor Organe similare ;
- f) documentație tehnică (pașapoarte etc.);
- g) termenul de îndeplinire a contractului;
- h) Confirmarea documentară, a faptului că uzina producătoare dispune de laborator autorizat pentru efectuarea încercărilor producției prezentate.

Neprezentarea unuia din actele specificate mai sus (a-h) duce la excluderea din concurs a ofertantului.

la Regulamentul privind procedurile de achiziție a bunurilor, lucrărilor și serviciilor utilizate în activitatea titularilor de licență din sectoarele electroenergetic, aprobat prin Hotărârea ANRE nr. 24/2017 din 26.01.2017

(Denumirea operatorului economic)

adresa completă _____

tel, fax, e-mail _____

OFERTĂ

Către _____

denumirea beneficiarului și adresa completă

I. Examinând documentația de achiziție referitor la _____

(denumirea contractului de achiziție anunțate de beneficiar)

prezentăm oferta privind executarea contractului de achiziție susmenționat, și anume:

I. Furnizarea (executarea, prestarea):

1. _____

(denumire bunurilor, lucrărilor, serviciilor, cantitatea)

2. _____

3 _____

4 _____

5 _____

Data completării: _____

(Numele, prenumele și funcția persoanei autorizate să reprezinte operatorul economic):

(semnătura) și L.Ș.

la Regulamentul privind procedurile de achiziție
a bunurilor, lucrărilor și serviciilor utilizate în
activitatea titularilor de licență din sectoarele
electroenergetic, aprobat prin Hotărârea ANRE
nr.24/20177 din 26.01.2017

INFORMAȚIE GENERALĂ

1. Denumirea operatorului economic: _____

2. Codul fiscal: _____

3. Adresa sediului central: _____

4. Telefon: _____

Fax: _____

E-mail: _____

5. Decizia de înregistrare _____

(numărul, data, înregistrării)

(instituția emitentă)

6. Domeniile principale de activitate: _____

(de indicat în conformitate cu prevederile din statutul
operatorului)

7. Licențe în domeniu (certIFICATE, autorizații) _____

(numărul, data, instituția emitentă, genurile de activitate,

durata de valabilitate).

8. Întreprinderi, filiale, care intră în componență: _____

(denumirea, adresa)

9. Structuri, întreprinderi afiliate: _____

(denumirea, adresa)

10. Capitalul propriu la data de întocmire a ultimului bilanț _____

(de indicat
valoarea și data)

11. Numărul personalului scriptic _____ persoane, din care muncitori _____ persoane.

12. Numărul personalului care va fi încadrat în realizarea contractului _____ persoane, din care muncitori _____ persoane, inclusiv:

(de indicat profesiile și categoriile de calificare)

13. Valoarea de bilanț a mijloacelor fixe _____ mii lei

14. Dotare tehnică: _____

(de indicat principale mijloace care vor fi utilizate la executarea contractului)

15. Cifra de afaceri pe ultimii 3 ani (mii lei):

Anul _____ mii lei

Anul _____ mii lei

Anul _____ mii lei

16. Datoriile totale ale operatorului economic _____ mii lei,

inclusiv: față de buget _____ mii lei

Data completării:

(Numele, prenumele și funcția persoanei autorizate să reprezinte operatorul economic)

(semnătura) și L.Ș.

la Regulamentul privind procedurile de achiziție a bunurilor, lucrărilor și serviciilor utilizate în activitatea titularilor de licență din sectoarele electroenergetic, aprobat prin Hotărârea ANRE nr. 24/2017 din 26.01.2017

(denumirea operatorului economic)

EXPERIENȚĂ SIMILARĂ ÎN ULTIMII 3 ANI

1. Numărul de contracte similare, executate _____

2. Valoarea contractelor similare, executate (fără TVA):

1) Conform contractelor inițial semnate _____ mii lei;

2) Final la data executării contractelor _____ mii lei

3. Denumirea beneficiarilor și adresa acestora _____

(de enumerat beneficiarii la care

sau executat contractele

similare și de indicat adresa acestora)

4. Calitatea în care a participat la executarea contractelor _____

(se notează opțiunea corespunzătoare de mai jos și valoare contractelor executate pentru fiecare opțiune)

- antreprenor sau antreprenor general;

- antreprenor asociat;

- subantreprenor.

5. Litigii apărute privind executarea contractelor, natura acestora și modul lor de soluționare:

6 Durata medie de executare a contractelor (zile,):

a) contractată -

b) efectiv realizată -

c) motivul de decalare a termenelor contractate (de indicat,) _____

7. Principalele completări (suplimente) la contractele inițial semnate (de indicat)

8. Principalele remedieri și completări înscrise în procesele-verbale de recepție față de devizele de cheltuieli anexate la contracte: _____

9. Alte aspecte relevante prin care operatorul economic își susține experiența similară:

Data completării: _____

Numele, prenumele și funcția persoanei autorizate să reprezinte operatorul economic

Semnătura, L.Ș.

la Regulamentul privind procedurile de achiziție a bunurilor, lucrărilor și serviciilor utilizate în activitatea titularilor de licență din sectoarele electroenergetic, aprobat prin Hotărârea ANRE nr. 24/2017 din 26.01.2017

DECLARAȚIE PRIVIND ELIGIBILITATEA

1. Subsemnatul, _____
(numele, prenumele și funcția reprezentantului operatorului economic)

Denumirea și adresa operatorului economic

declar pe propria răspundere că materialele și informațiile furnizate beneficiarului sunt corecte și înțeleg că beneficiarul are dreptul de a solicita, în scopul verificării și al confirmării informației și a documentelor care însoțesc oferta, orice informații suplimentare privind eligibilitatea noastră, precum și experiența, competența și resursele de care dispunem.

2. Prezenta declarație este valabilă până la data de _____
(se indică data expirării perioadei de valabilitate a ofertei)

Numele, prenumele și funcția reprezentantului operatorului economic: _____

Semnătura, LȘ

Data completării: _____